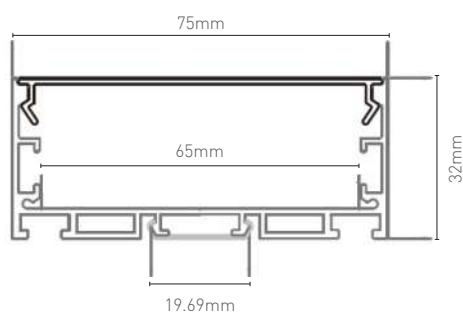


HELSINKI SOBREPOR / PENDENTE



perfil de sobrepow ou pendente em alumíno extrudado anodizado com difusor em policarbonato fosco para 1, 2 ou 3 linhas de fita de LED

fonte de luz	potência	temperatura de cor	alimentação	IRC	corte
fita LED alta eficiência	4.8W/m	2.500K / 3.000K / 4.000K	24V	>90	50mm
	9.6W/m	2.500K / 3.000K / 4.000K	24V	>90	50mm
	14.4W/m	2.500K / 3.000K / 4.000K	24V	>90	50mm
	22.5W/m	2.500K / 3.000K / 4.000K	24V	>90	50mm
	15W/m	DIM to warm	24V	>90	62,5mm
PCI rígida	16.8W/m	2.700K / 4.000K / 5.000K	175mA / 350mA	>80	250mm
	24W/m		12V	>90	50mm
Fita LED colorida	14.4W/m	Vermelho / verde / azul / amarelo / pink	24V	-	33.3mm
fita LED RGBW	14.W/m	RGB + 3000K	24V	>90	100mm
fita LED branco dinâmico	19.2W/m	2.500K – 6.000K	24V	>90	50mm



observações

- extensão pode ser adequada a cada projeto
- alimentação: driver de tensão 12Vcc / 24Vcc | driver de corrente 350mA
- driver remoto
- fixação com grampo metálico

LUTRON®

Driver Opcional:
Lutron Hi-lume LTEA 1% 2-wire

LED driver dimerizável 12V/24V forward phase com entrada AC120V compatível com os sistemas de automação Lutron e para uso stand-alone.

Outras opções sob consulta.

